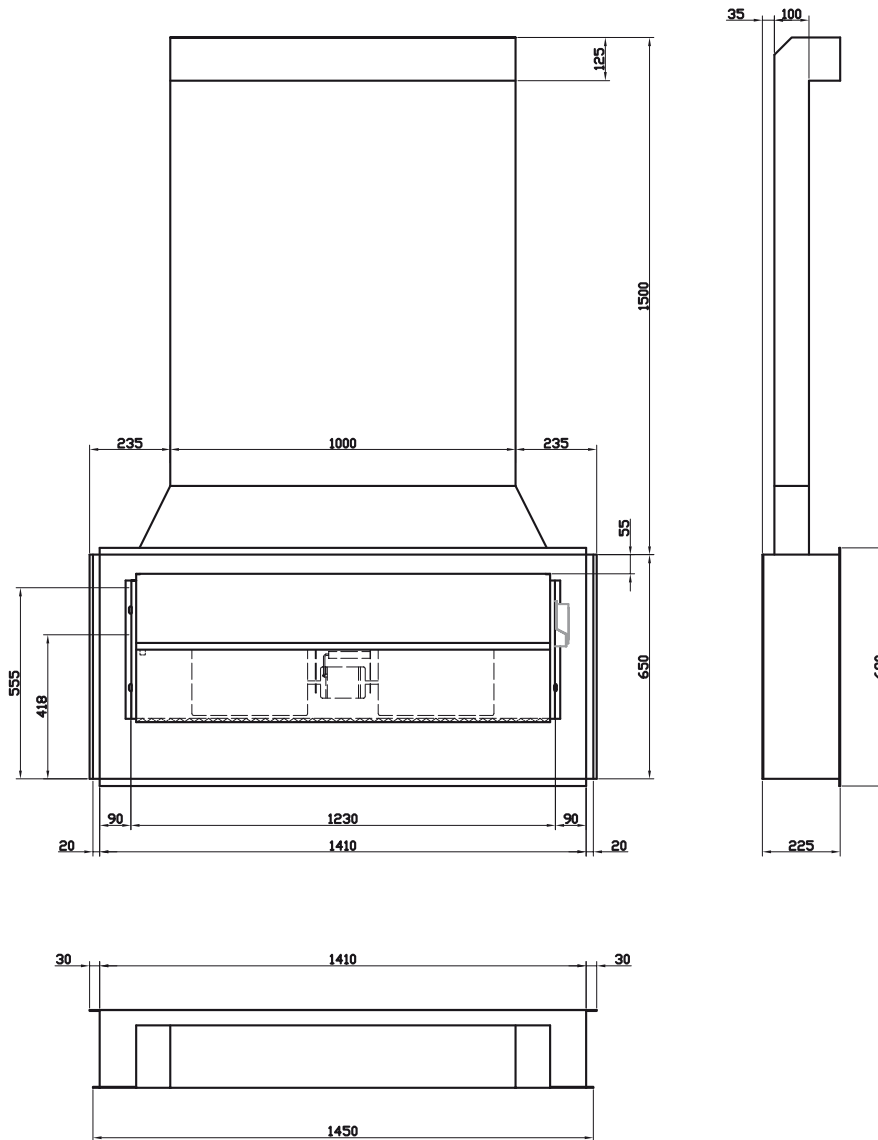


VENTILCONVETTORE Versione **IP** - Serie maxi 4 (Solo interno)
FAN COIL UNITS Version **IP** - Series maxi 4 (Only internal part)

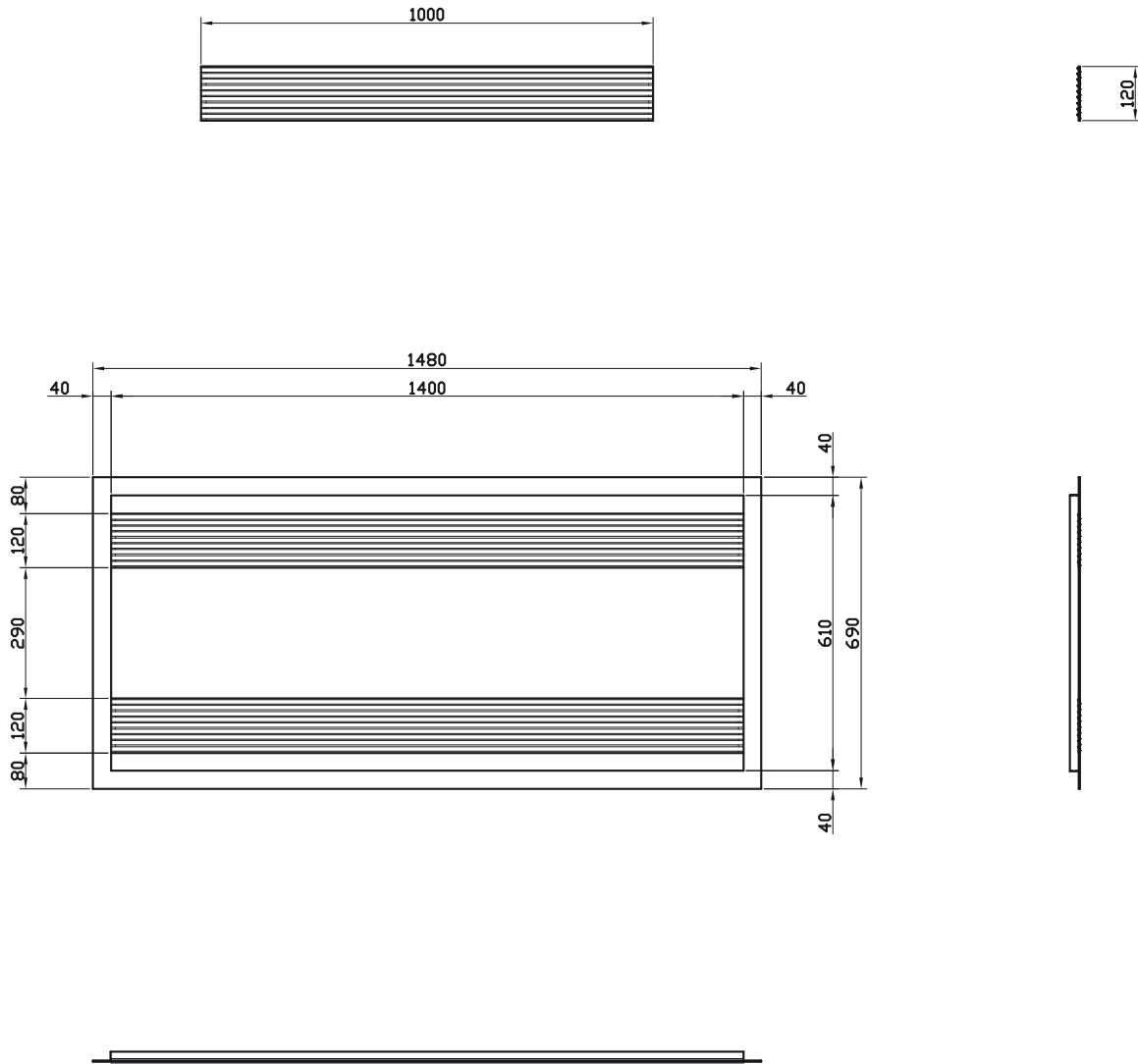
N.B. Tubi passaggio acqua da $\frac{3}{4}$ " - \varnothing tubo scarico condensa = 16 mm
N.B. Water connections are $\frac{3}{4}$ " G female - diameter pipe condensate = 16 mm

I dati pubblicati possono essere modificati senza preavviso.
The printed data could be modified without any notice.



DIMA VENTILCONVETTORE Versione **IP** - Serie maxi 4
NICHE FOR FAN COIL UNITS Version **IP** - Series maxi 4

I dati pubblicati possono essere modificati senza preavviso.
 The printed data could be modified without any notice.



PANNELLO DI COPERTURA VENTILCONVETTORE Versione IP - Serie maxi 4
FRONT PANEL FOR FAN COIL UNITS Version IP - Series maxi 4

I dati pubblicati possono essere modificati senza preavviso.
 The printed data could be modified without any notice.